

(19) 日本国特許庁(JP)

(12) 公表特許公報(A)

(11) 特許出願公表番号

特表2015-512291

(P2015-512291A)

(43) 公表日 平成27年4月27日(2015.4.27)

|                               |                      |             |
|-------------------------------|----------------------|-------------|
| (51) Int.Cl.                  | F I                  | テーマコード (参考) |
| <b>A 6 1 B 1/00 (2006.01)</b> | A 6 1 B 1/00 3 3 0 B | 4 C 1 6 1   |
|                               | A 6 1 B 1/00 3 3 0 A |             |

審査請求 有 予備審査請求 未請求 (全 13 頁)

|               |                              |          |  |
|---------------|------------------------------|----------|--|
| (21) 出願番号     | 特願2015-502552 (P2015-502552) | (71) 出願人 | 512069418<br>メディグス リミテッド<br>イスラエル国 84965 オメル、オメル<br>インダストリアル パーク、ピー. オー.<br>ピー. 3030 |
| (86) (22) 出願日 | 平成25年2月28日 (2013. 2. 28)     | (74) 代理人 | 110000855<br>特許業務法人浅村特許事務所   |
| (85) 翻訳文提出日   | 平成26年11月26日 (2014. 11. 26)   | (72) 発明者 | ゴブリン、アミール<br>イスラエル国、ラマット ガン、ギラッド<br>ストリート 11/4エイ                                     |
| (86) 国際出願番号   | PCT/IL2013/050170            | (72) 発明者 | ドルガッチ、エカテリーナ<br>イスラエル国、ペール シェヴァ、ハメシ<br>ャクレリム ストリート 9                                 |
| (87) 国際公開番号   | W02013/144944                |          |  |
| (87) 国際公開日    | 平成25年10月3日 (2013. 10. 3)     |          |  |
| (31) 優先権主張番号  | 61/616, 097                  |          |  |
| (32) 優先日      | 平成24年3月27日 (2012. 3. 27)     |          |  |
| (33) 優先権主張国   | 米国 (US)                      |          |  |

最終頁に続く

(54) 【発明の名称】 統合された内視鏡の洗浄方法

(57) 【要約】

第一の態様において、発明は、複数のチューブ、ワイヤ、及びケーブルの間の空きスペースが、液体又はガスをハンドル部から遠位先端へ流すことを可能にするチャンネルとして活用される内視鏡装置である。第二の態様において、発明は、複数のチューブ、ワイヤ、及びケーブル間の空きスペースを液体又はガスをハンドル部から遠位先端へ流すことを可能とするチャンネルとして活用することにより、内視鏡装置の直径を縮小させる方法である。第三の態様において、発明は、その外面上に交互の溝及びランドのパターン、並びにランド上に堅く嵌合するキャップを含む遠位先端である。堅い嵌合キャップは、溝を、液体又はガスが流れることができる閉鎖チャンネルに変える。

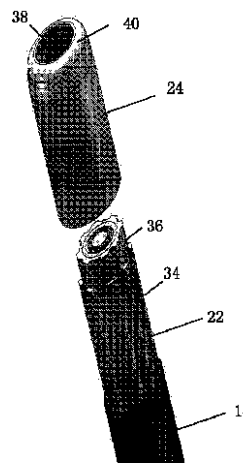


Fig. 3

**【特許請求の範囲】****【請求項 1】**

ハンドル部、該ハンドル部に連結される挿入チューブ、該挿入部の遠位端における遠位先端、及び上記挿入チューブの内部を通過する複数のチューブ、ワイヤ、及びケーブルを含む内視鏡装置であって；

ここで、上記複数のチューブ、ワイヤ、及びケーブル間の空きスペースが、液体又はガスを上記ハンドル部から上記遠位先端に流すことを可能にするチャンネルとして活用される、上記内視鏡装置。

**【請求項 2】**

請求項 1 に記載の内視鏡装置であって：

( a ) 遠位先端に対して近位に挿入チューブの遠位端に位置する関節部、該関節部は、ハンドル部から上記関節部へ上記挿入チューブの内部の長さを延長するチューブを通過するケーブル又はワイヤによって起動する；

( b ) 上記遠位先端に位置する撮像装置、該撮像装置は、それに送達される電力によって起動し、そして、それにより収集された画像を、上記ハンドル部から上記遠位先端へ、上記挿入チューブの内部の長さを延長する一つ又はそれ以上のチューブを通過する一つ又はそれ以上のケーブル、ワイヤ、又はオプティカルファイバを經由して送信する；

( c ) 上記遠位先端に位置する照明手段、該照明手段は、上記ハンドル部から上記遠位先端へ上記挿入チューブの内部の長さを延長する一つ又はそれ以上のチューブを通過するワイヤ又はオプティカルファイバにより起動する；

( d ) 上記ハンドル部から上記遠位先端へ上記挿入チューブの内部を通過する一つ又はそれ以上の作業チャンネル；

( e ) それぞれが、上記挿入チューブ上に、又は上記遠位先端上の位置に位置し、そして、上記ハンドル部から該位置へ、上記挿入チューブの内部を通過するチューブ、ワイヤ、又はケーブルと結合する、一つ又はそれ以上の他のコンポーネント；  
を含んでなる、上記内視鏡装置。

**【請求項 3】**

請求項 2 に記載の内視鏡装置であって、ここで、ハンドル部が、ガスケットでシールされた関節シリンダを含む関節機構のコンポーネントを含み、それは、前記ハンドル部と前記挿入チューブ間で液体又はガスの漏洩なく、関節部を操縦するために挿入チューブを通過するケーブル又はワイヤの動きを可能とするよう適合される、上記内視鏡装置。

**【請求項 4】**

撮像装置が、ビデオカメラである、請求項 2 記載の内視鏡装置。

**【請求項 5】**

挿入チューブ上、又は遠位先端上の位置に位置するコンポーネントが、レーザ及び高周波発生器から選択される、請求項 2 記載の内視鏡装置。

**【請求項 6】**

遠位先端に少なくとも一つのノズルを含んでなる請求項 1 に記載の内視鏡装置であって；

ここで、挿入チューブの内部を通過する複数のチューブ、ワイヤ、及びケーブル間の空きスペースを通して、ハンドルから該遠位先端へ流れる液体又はガスが、上記少なくとも一つのノズルを通して流れる、上記内視鏡装置。

**【請求項 7】**

請求項 6 に記載の内視鏡装置であって、ここで、遠位先端は、その外面上に交互の溝及びランドのパターン、並びに該ランドの上に堅く嵌合するキャップを含み；それにより、該溝を、挿入チューブ内の複数のチューブ、ワイヤ、及びケーブル間の空きスペースを通して流れる液体又はガスが、その途中で少なくとも一つのノズルまで続くことができる閉鎖されたチャンネルに変える、上記内視鏡装置。

**【請求項 8】**

ハンドル部、該ハンドル部に連結した挿入チューブ、該挿入部の遠位端における遠位先

10

20

30

40

50

端、及び上記挿入チューブの内部を通過する複数のチューブ、ワイヤ、及びケーブルを含む内視鏡装置の直径を縮小させる方法であって；

該方法は、液体又はガスを上記ハンドル部から上記遠位先端へ流すことを可能にするチャンネルとして、上記複数のチューブ、ワイヤ、及びケーブル間の空きスペースを活用すること、を含んでなる上記方法。

【請求項 9】

請求項 8 記載の方法であって、ここで、内視鏡装置は、遠位先端上に少なくとも一つのノズルを含み、そして上記内視鏡のハンドル部から上記少なくとも一つのノズルへ挿入チューブの内部を通過する複数のチューブ、ワイヤ、及びケーブル間の空きスペースを通して流れる液体又はガスは、以下の目的：洗浄、吹送、吸引、冷却、加熱、組織の染色及び治療、の少なくとも一つに使用される、上記方法。

10

【請求項 10】

その外面上に交互の溝及びランドのパターン、並びに該ランド上に堅く嵌合するキャップを含んでなる遠位先端であって； それにより、上記溝を、液体又はガスが流れることのできる閉鎖チャンネルに変える、上記遠位先端。

【発明の詳細な説明】

【技術分野】

【0001】

発明は、医療機器の分野からのものである。より具体的には、発明は、小さい直径の内視鏡装置の分野からのものである。

20

【背景技術】

【0002】

さまざまな医療用途において、例えば、3.2mmの最大外径を有する小さい直径の内視鏡及び腹腔鏡（本明細書においては、内視鏡又は内視鏡装置と総称する）を使用する多くの利点がある。最も重要なことは、小さい直径の内視鏡は、小さい直径の自然孔及び管腔を通して体内の望ましい位置に導入することができる。同様に、内視鏡の導入が刺激的であるかもしれない場合、小さい直径の内視鏡はそのような現象を緩和し得る。小さい直径の内視鏡が有用であり得る手技（procedure）の例は、場合によっては、経口内視鏡検査を代替し得る経鼻内視鏡検査である。さらにその上、小さい直径の内視鏡は、単一切開腹腔鏡検査により身体の体腔に導入し得て、ここで、切開それ自身は、最小寸法である。

30

【0003】

その性質上、内視鏡は、単一の細長い器具内でさまざまな機能を実施するように適合された多くのコンポーネントを組み込むことを伴う。この事実はしばしば、最小直径とサイズに対する要望と一般に矛盾する。これらのコンポーネントの間には：視覚機構、例えば、ビデオカメラ；照明手段、例えば、オプティカルファイバ又はLED；関節手段；組織採取エレメント又は他の外科ツール；洗浄、吹送その他がある。

【0004】

各々個別のコンポーネントのサイズを縮小して、出来るだけ多くのコンポーネント及び機能を収納する方法の一つは、例えば、より小さいサイズのカメラ又はより小さいサイズの繊維束を用いることである。しかし、これは常に可能であるとは限らず、どれだけ縮小が達成できるかには限界があり、そして各々のサイズの縮小が、性能と組立ての複雑さに関連してコストがかかる。

40

【発明の概要】

【発明が解決しようとする課題】

【0005】

従って、本発明の目的は、内視鏡装置の直径を縮小させる方法を提供することである。

【0006】

本発明の別の目的は、挿入チューブの断面積を増大させることなく、多くのコンポーネントを備えた内視鏡装置を提供する方法を提供することである。

【0007】

50

この発明の更なる目的及び利点は、記述が進むにつれて明確になるであろう。

【課題を解決するための手段】

【0008】

(発明の概要)

第一の態様において、発明は、ハンドル部、ハンドル部に連結した挿入チューブ、挿入部の遠位端における遠位先端、及び挿入チューブの内部を通過する複数のチューブ、ワイヤ及びケーブルを含む内視鏡装置である。発明の内視鏡装置は、複数のチューブ、ワイヤ及びケーブル間の空きスペースが、液体又はガスをハンドル部から遠位先端へ流すことを可能にするチャンネルとして活用されることに特徴がある。

【0009】

発明の実施態様において、内視鏡装置は：

(a) 遠位先端に対して近位に挿入チューブの遠位端で位置する関節部。関節部は、ハンドル部から関節部へ挿入チューブの内部の長さを延長するチューブを通過するケーブル又はワイヤによって起動する。

(b) 遠位先端に位置する撮像装置。撮像装置は、それに送達される電力によって起動し、そして、それにより収集された画像をハンドル部から遠位先端へ、挿入チューブの内部の長さを延長する一つ又はそれ以上のチューブを通過する一つ又はそれ以上のケーブル、ワイヤ、又はオプティカルファイバを經由して送信する。

(c) 遠位先端に位置する照明手段。照明手段は、ハンドル部から遠位先端へ挿入チューブの内部の長さを延長する一つ又はそれ以上のチューブを通過するワイヤ又はオプティカルファイバにより起動する。

(d) ハンドル部から遠位先端へ挿入チューブの内部を通過する一つ又はそれ以上の作業チャンネル。

(e) それぞれが、挿入チューブ上に、又は遠位先端上の位置に位置し、そしてハンドル部から位置へ挿入チューブの内部を通過するチューブ、ワイヤ又はケーブルと結合する (associated with) 一つ又はそれ以上の他のコンポーネント。の内少なくとも一つを含む。

【0010】

発明の内視鏡装置の実施態様において、ハンドル部は、ガスケットでシールされる関節シリンダを含む関節機構のコンポーネントを含み、それは、ハンドル部と挿入チューブの間の液体又はガスの漏洩なしで、関節部を操縦するために、挿入チューブを通過するケーブル又はワイヤの動きを可能にするよう適合される。

【0011】

発明の内視鏡装置の実施態様において、撮像装置は、ビデオカメラである。

【0012】

発明の内視鏡装置の実施態様において、挿入チューブ上又は遠位先端上の位置に位置するコンポーネントは：レーザ、及び高周波発生器から選択される。

【0013】

発明の内視鏡装置の実施態様は、遠位先端上に少なくとも一つのノズルを含む。これらの実施態様において、挿入チューブの内部を通過する複数のチューブ、ワイヤ、及びケーブル間の空スペースを通してハンドルから遠位先端へ流れる液体又はガスは、少なくとも一つのノズルを通して流れる。

【0014】

発明の内視鏡装置の実施態様において、遠位先端は、その外面上に交互の溝及びランドのパターン、並びにランド上に堅く嵌合するキャップを含む。堅く嵌合しているキャップは、溝を、挿入チューブ中の複数のチューブ、ワイヤ及びケーブルの間の空きスペースを通して流れる液体又はガスが、その途中で少なくとも一つのノズルに続くことができる閉鎖されたチャンネルに変える。

【0015】

第二の態様において、発明は、ハンドル部、ハンドル部に連結された挿入チューブ、挿

10

20

30

40

50

入部の遠位端での遠位先端、及び挿入チューブの内部を通過する複数のチューブ、ワイヤ及びケーブルを含む内視鏡装置の直径を縮小させる方法である。発明の方法は、液体又はガスをハンドル部から遠位先端へ流すことを可能にするチャンネルとして、複数のチューブ、ワイヤ及びケーブル間の空きスペースを活用することを含む。

【0016】

発明の方法の実施態様において、内視鏡装置は、遠位先端上の少なくとも一つのノズルを含み、そして内視鏡のハンドル部から少なくとも一つのノズルへ、挿入チューブの内部を通過する複数のチューブ、ワイヤ、及びケーブルの間の空きスペースを通して流れる液体又はガスは、以下の目的：洗浄、吹送、吸引、冷却、加熱、組織の染色、及び治療、の少なくとも一つに使用される。

10

【0017】

第三の態様において、発明は、その外面上に交互の溝及びランドのパターン、並びにランド上に堅く嵌合するキャップを含む遠位先端である。堅く嵌合しているキャップは、液体又はガスがそれを通して流れることができる閉鎖されたチャンネルに溝を変える。

【0018】

発明の上記及び他の特徴並びに利点の全ては、更に、添付の図面を参照して、その実施態様の以下の例示的及び非限定的な記述を通して理解されるであろう。

【図面の簡単な説明】

【0019】

【図1】内視鏡装置のハンドル部の内部コンポーネントの幾つかを概略的に示し；

20

【図2】図1で示すハンドル部に連結されている挿入チューブの近位端での関節部及び遠位先端を概略的に示し；

【図3】図2で示す遠位先端の拡大図を概略的に示し；

【図4】図2で示す遠位先端の面を概略的に示し；及び

【図5】ハンドルと関節部の間の位置での代表的な挿入チューブの断面を概略的に示す。

【発明を実施するための形態】

【0020】

(発明の実施態様の詳細な説明)

内視鏡装置は、ハンドル部、細長い挿入チューブ、及び挿入部の先端にある遠位先端からなる。関節部は、しばしば、遠位先端を曲げて、そして観察又は手技が行われようとする位置に、体内腔を通して挿入チューブを操縦する手助けを可能にする遠位先端の直前の挿入部の遠位端に含まれる。体液、組織、又は破片が挿入チューブ内に入ることを阻止するために、それ及び関節部は、高分子材料のさやに入れられる。

30

【0021】

本発明は、一般的には少なくとも撮像装置、例えば、ビデオカメラ及び遠位先端での付随する照明手段、及びハンドル部に位置する関節操縦機構から挿入チューブの内部を通過するケーブル又はワイヤで起動する関節部を含む内視鏡装置に向けられている。内視鏡装置は、しばしばまた、サンプルを採取し又はさまざまな手技を実施するために、外科ツール、例えば、鉗子、及び治療デバイス、例えば、レーザ又はRF発生器がハンドル部から遠位先端を超えたスペースに導入することができる、一つ又はそれ以上の作業チャンネルを含む。また、他の目的のために、例えば、カメラレンズを洗浄するための洗浄液又は空気、吹送のためのガス、組織を染色するための染料、冷却(又は加熱)のための液体、及び治療、例えば、薬剤又は医薬品の送達のためのガス又は液体用の、チャンネルがしばしば存在する。

40

【0022】

現在の内視鏡装置においては、作業チャンネル並びに洗浄及び吹送のためのチャンネルのそれぞれは、ハンドルから遠位先端へ挿入チューブを貫通する(run through)小さいチューブである。各々のコンポーネント又は機能のための個別のチューブを有するための選択肢として、内視鏡は、各々のコンポーネント用に個別の管腔を含む多腔型のチューブを含んでもよい。同様に、照明手段用のオプティカルファイバ又は電線、並びにカメラへ及

50

びカメラからの電力用及び信号ワイヤは、類似チューブを通過する。これら個別のチューブ及び関節ケーブル又はワイヤの全ては、挿入チューブの内部内に堅くバックされている。

【0023】

図5は、ハンドルと関節部間の位置における一般的な挿入チューブの断面積を図示する。図において、照明ファイバ28、カメラケーブル44及び関節ケーブル42はいかにして、挿入部14の内部に嵌合しているかが判明する。この例において、挿入チューブ14の最小内径は、照明ファイバ28及びカメラケーブル44の直径で決まる。

【0024】

図5から判明する通り、円形の断面積を有する複数のチューブを大きいシリンダ形状のチューブ内に詰めることは、チューブ間に活用されていない空きスペースが存在する避けがたい手段である。本発明はこのスペースを使用して、流体を内視鏡のハンドルから遠位先端へ流すことを可能にする。この方法において、個別の洗浄/吹送/冷却/染料/治療のチャンネルを持つ必要がなくなり、そして結果として、挿入チューブの全直径を縮小することができる。

10

【0025】

図1～図4は、本発明に基づき組立てられた内視鏡の一つの実施態様を図示する。

【0026】

図1は、幾つかの内部コンポーネントを現すために、部分的に除去されたカバーを備えた内視鏡装置の実施態様のハンドル部を図示する。関節機構12の関節ハンドル、関節ドラム、及び関節シリンダ；挿入チューブ14；照明ファイバ、並びに電力及び信号用ワイヤ16；及びガスケット18を図1で示す。

20

【0027】

ハンドル部のカバーが、所定の位置にあるとき、それは、ガスケットで定義される体積の空気及び水に対して密閉した区画を形成するガスケット18を圧迫する。特に二つの小さいガスケットが関節シリンダをシールし、流体の漏洩なしでステアリングケーブル又はワイヤを移動させることを可能にする。注入ポート（図示されていないが）は、洗浄用の水、又は吹送用のガスをこの区画内へ導入することを可能にする。本明細書の下記に記載する通り、水又はガスが、ハンドル内の区画から挿入チューブ内へ、及びそれを通して流れ、そして遠位先端上に位置するノズル（又はセットのノズル）を通して内視鏡を出る。

30

【0028】

図2は、図1で示すハンドル部にその近位端で連結する挿入チューブ14の遠位端を図示する。挿入チューブを覆う鞘は、関節部20及び遠位先端22を現すために除去された。従来の遠位先端とは対照的に、それは、内視鏡が手技サイトまで前進するとき、外傷を最小化するために円滑な外面形状を有するが、交互の溝32とランド34のパターンが遠位先端22の外面上に作られる。ランド34上に堅く嵌合するキャップ24は、円滑な外面を提供する。ランド34の最上部は、キャップ24の内壁に押されて、溝32を、水又はガスが挿入チューブを通して流れる閉鎖チャンネルに転換し、その途中、内視鏡の遠位先端上のノズルまで続くことができる密封シールを形成する。

40

【0029】

図3で示す通り、シリンダ状のキャップ24の遠位面の中心にある円形部分は、環状に湾曲した部分40で取り囲まれる孔38を残して、除去される。同じ図で分かる通り、各々のランド34の遠位端部分36は除去されて、キャップ24の湾曲部分40の下部で遠位先端の周囲に環状スペースを形成する。

【0030】

図4で示す通り、完全に鞘で覆われた、関節部を含む挿入部14、及び遠視先端22上に位置するキャップ24により、内視鏡の内部は、キャップ24における孔38の円周上にある小さいギャップを除いて、外部から密封して分離している。湾曲面40の形状は、ギャップを円形ノズル30として機能させる。本明細書に記載の構成により、ビデオカメラ26は、照明ファイバ28で囲まれた遠位先端の中心に位置する。ハンドルの内部に導

50

入された水又はガスは、挿入チューブ 14 内へ入り、そして、挿入チューブ 14、及び関節部 20 を通過するチューブとケーブル間の空きスペースを通して流れる。遠位先端 22 に到達すると、水又はガスは、溝 32 を通して、及び円形ノズル 30 を通して遠位端から流れる。遠位先端のコンポーネントは、円形ノズル 30 を通して排出される水又はガスが照明ファイバ 28 及びカメラ 26 の対物レンズにスプレーしてそれらを清浄に保つように構成されている。

【 0 0 3 1 】

なお、発明の原理を説明するために、内視鏡のごく基本的な実施態様のみ、本明細書に記載されている。カメラ及び照明手段に加えて、内視鏡は一つ又はそれ以上の作業チャンネル、及び遠位先端に位置する他のコンポーネント、例えば、超音波トランスデューサを含んでもよい。これらすべては、挿入チューブの内部に組み込まれなければならない固有のチューブを必要とする。これらの実施態様において、本発明で教示される通り、水又はガスの通路のための他のチューブ間のスペースを活用することにより、個別の洗浄、及び/又は、吹送チャンネルの必要性を除去することは、挿入チューブの全直径を縮小させることに重要な役割を果たすであろう。

10

【 0 0 3 2 】

他の実施態様において、溝 32 は、液体又はガスを、当該分野で使用されている一つ又はそれ以上のいずれかのタイプのノズルに送るように構成できる。

【 0 0 3 3 】

発明の実施態様は、説明のために記載されているが、発明は、特許請求範囲を超えることなく、多くの変形、改変及び適合を行えることが理解されるであろう。

20

【 図 1 】

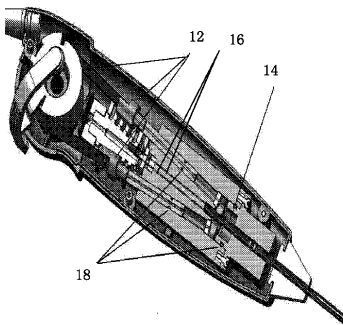


Fig. 1

【 図 2 】

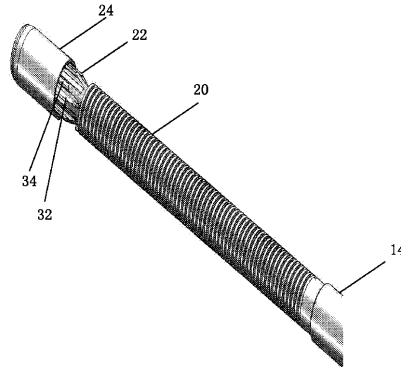


Fig. 2

【 図 3 】

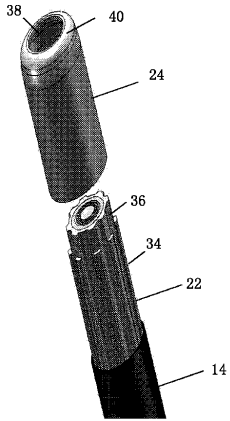


Fig. 3

【 図 4 】

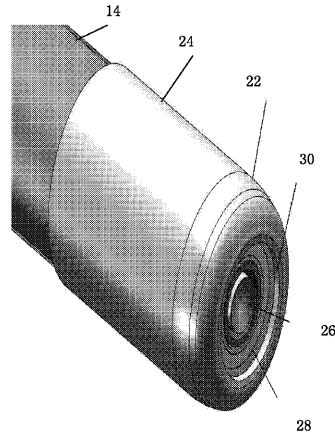


Fig. 4

【 図 5 】

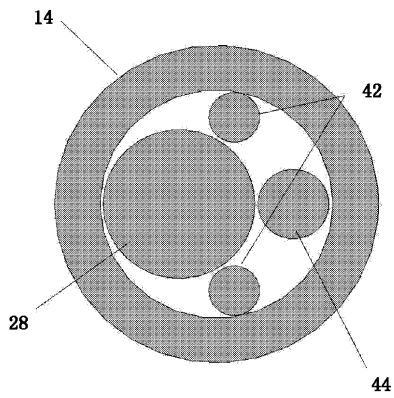


Fig. 5

## 【 国際調査報告 】

| INTERNATIONAL SEARCH REPORT  |  | International application No.<br>PCT/IL2013/050170                |
|--|--|---|
| A. CLASSIFICATION OF SUBJECT MATTER<br>IPC (2013.01) A61B 1/00, A61B 17/00, A61M 25/00, F16L 1/00<br>According to International Patent Classification (IPC) or to both national classification and IPC   |  |   |
| B. FIELDS SEARCHED<br>Minimum documentation searched (classification system followed by classification symbols)<br>IPC (2013.01) A61M, A61B, F16L<br><br>Documentation searched other than minimum documentation to the extent that such documents are included in the fields searched<br><br>Electronic data base consulted during the international search (name of data base and, where practicable, search terms used)<br>See extra sheet.   |  |   |
| C. DOCUMENTS CONSIDERED TO BE RELEVANT   |  |   |
| Category*  | Citation of document, with indication, where appropriate, of the relevant passages                       | Relevant to claim No.   |
| X  | WO 2004026125 A1 ENDOSPINE KINETICS LTD<br>01 Apr 2004 (2004/04/01)<br>the whole document                | 1,2,4,5,8,9   |
| Y  |  | 2,3,5,6,9   |
| Y  | US 2010331658 A1 BOSTON SCIENTIFIC SCIMED, INC<br>30 Dec 2010 (2010/12/30)<br>the whole document         | 2,3,5,6,9   |
| X  | EP 1794486 B1 GALL & SEITZ SYSTEMS GMBH<br>06 Apr 2011 (2011/04/06)<br>abstract, paragraph [001], claims | 10  |
| <input type="checkbox"/> Further documents are listed in the continuation of Box C. <input checked="" type="checkbox"/> See patent family annex.   |  |   |
| * Special categories of cited documents:<br>"A" document defining the general state of the art which is not considered to be of particular relevance<br>"E" earlier application or patent but published on or after the international filing date<br>"L" document which may throw doubts on priority claim(s) or which is cited to establish the publication date of another citation or other special reason (as specified)<br>"O" document referring to an oral disclosure, use, exhibition or other means<br>"P" document published prior to the international filing date but later than the priority date claimed<br>"T" later document published after the international filing date or priority date and not in conflict with the application but cited to understand the principle or theory underlying the invention<br>"X" document of particular relevance; the claimed invention cannot be considered novel or cannot be considered to involve an inventive step when the document is taken alone<br>"Y" document of particular relevance; the claimed invention cannot be considered to involve an inventive step when the document is combined with one or more other such documents, such combination being obvious to a person skilled in the art<br>"&" document member of the same patent family |  |   |
| Date of the actual completion of the international search<br>23 Jun 2013   |  | Date of mailing of the international search report<br>23 Jun 2013 |
| Name and mailing address of the ISA:<br>Israel Patent Office<br>Technology Park, Bldg.5, Malcha, Jerusalem, 9695101, Israel<br>Facsimile No. 972-2-5651616   |  | Authorized officer<br>LEVI Moria<br>Telephone No. 972-5651753     |

## INTERNATIONAL SEARCH REPORT

International application No.

PCT/IL2013/050170

**Box No. III Observations where unity of invention is lacking (Continuation of item 3 of first sheet)**

This International Searching Authority found multiple inventions in this international application, as follows:

See extra sheet.

1.  As all required additional search fees were timely paid by the applicant, this international search report covers all searchable claims.
2.  As all searchable claims could be searched without effort justifying additional fees, this Authority did not invite payment of additional fees.
3.  As only some of the required additional search fees were timely paid by the applicant, this international search report covers only those claims for which fees were paid, specifically claims Nos.:
4.  No required additional search fees were timely paid by the applicant. Consequently, this international search report is restricted to the invention first mentioned in the claims; it is covered by claims Nos.:

**Remark on Protest**

- The additional search fees were accompanied by the applicant's protest and, where applicable, the payment of a protest fee.
- The additional search fees were accompanied by the applicant's protest but the applicable protest fee was not paid within the time limit specified in the invitation.
- No protest accompanied the payment of additional search fees.

## INTERNATIONAL SEARCH REPORT

|  |
|--|
| International application No.<br>PCT/IL2013/050170 |
|--|

**Box No. III Observations where unity of invention is lacking (Continuation of Item 3 of first sheet):**

\* This International Searching Authority found multiple inventions in this international application, as follows:

|               |                      |             |
|---------------|----------------------|-------------|
| Invention/s 1 | An endoscopic device | Claim/s 1-9 |
| Invention/s 2 | A distal tip         | Claim/s 10  |

**B. FIELDS SEARCHED:**

\* Electronic data base consulted during the international search (name of data base and, where practicable, search terms used)

Databases consulted: THOMSON INNOVATION, Esp@cenet, Google Patents, FamPat database

Search terms used: catheter, endoscop\*, flow+, fluid+, cable+, wire\*, camera, imaging, optic, illuminat\* , irrigat+, rins+, suction, flush+, inflat+, insufflat, working channel+, insulat+ or isolat+, reduc\*, diameter, cross-section, hollow, empty, space\*, lumen, inner, outer, tubes, grooves, ridges, corrugated

**INTERNATIONAL SEARCH REPORT**  
Information on patent family members

|  |
|--|
| International application No.<br>PCT/IL2013/050170 |
|--|

| Patent document cited search report | Publication date | Patent family member(s) | Publication Date |
|-------------------------------------|------------------|-------------------------|------------------|
| WO 2004026125 A1                    | 01 Apr 2004      | AU 2003267638 A1        | 08 Apr 2004      |
|                                     |                  | GB 0221724 D0           | 30 Oct 2002      |
|                                     |                  | WO 2004026125 A1        | 01 Apr 2004      |
| US 2010331658 A1                    | 30 Dec 2010      | CA 2766640 A1           | 20 Jan 2011      |
|                                     |                  | EP 2448510 A1           | 09 May 2012      |
|                                     |                  | JP 2012531967 A         | 13 Dec 2012      |
|                                     |                  | KR 20120046209 A        | 09 May 2012      |
|                                     |                  | US 2010331658 A1        | 30 Dec 2010      |
|                                     |                  | US 8414579 B2           | 09 Apr 2013      |
|                                     |                  | WO 2011008444 A1        | 20 Jan 2011      |
| EP 1794486 B1                       | 06 Apr 2011      | AT 504772 T             | 15 Apr 2011      |
|                                     |                  | CN 101027513 A          | 29 Aug 2007      |
|                                     |                  | CN 100535495 C          | 02 Sep 2009      |
|                                     |                  | DE 602004032184 D1      | 19 May 2011      |
|                                     |                  | DK 1794486 T3           | 25 Jul 2011      |
|                                     |                  | EP 1794486 A1           | 13 Jun 2007      |
|                                     |                  | EP 1794486 B1           | 06 Apr 2011      |
|                                     |                  | HK 1112957 A1           | 07 May 2010      |
|                                     |                  | JP 2008514872 A         | 08 May 2008      |
|                                     |                  | KR 20090066335 A        | 23 Jun 2009      |
|                                     |                  | KR 100952765 B1         | 14 Apr 2010      |
|                                     |                  | US 2008314469 A1        | 25 Dec 2008      |
|                                     |                  | US 7770602 B2           | 10 Aug 2010      |
| WO 2006034724 A1                    | 06 Apr 2006      |                         |                  |

---

フロントページの続き

(81)指定国 AP(BW, GH, GM, KE, LR, LS, MW, MZ, NA, RW, SD, SL, SZ, TZ, UG, ZM, ZW), EA(AM, AZ, BY, KG, KZ, RU, TJ, TM), EP(AL, AT, BE, BG, CH, CY, CZ, DE, DK, EE, ES, FI, FR, GB, GR, HR, HU, IE, IS, IT, LT, LU, LV, MC, MK, MT, NL, NO, PL, PT, RO, RS, SE, SI, SK, SM, TR), OA(BF, BJ, CF, CG, CI, CM, GA, GN, GQ, GW, ML, MR, NE, SN, TD, TG), AE, AG, AL, AM, AO, AT, AU, AZ, BA, BB, BG, BH, BN, BR, BW, BY, BZ, CA, CH, CL, CN, CO, CR, CU, CZ, DE, DK, DM, DO, DZ, EC, EE, EG, ES, FI, GB, GD, GE, GH, GM, GT, HN, HR, HU, ID, IL, IN, IS, JP, KE, KG, KM, KN, KP, KR, KZ, LA, LC, LK, LR, LS, LT, LU, LY, MA, MD, ME, MG, MK, MN, MW, MX, MY, MZ, NA, NG, NI, NO, NZ, OM, PA, PE, PG, PH, PL, PT, QA, RO, RS, RU, RW, SC, SD, SE, SG, SK, SL, SM, ST, SV, SY, TH, TJ, TM, TN, TR, TT, TZ, UA, UG, US, UZ, VC

(72)発明者 コラット、チャフリール

イスラエル国、ジクロン ヤーコフ、ハメギニム ストリート 9

Fターム(参考) 4C161 FF38 FF42 HH56 NN01 PP15

|                |  |         |            |
|----------------|--|---------|------------|
| 专利名称(译)        | 集成内窥镜清洁方法  |         |            |
| 公开(公告)号        | <a href="#">JP2015512291A</a>  | 公开(公告)日 | 2015-04-27 |
| 申请号            | JP2015502552   | 申请日     | 2013-02-28 |
| [标]申请(专利权)人(译) | 菜单Digusu有限公司   |         |            |
| 申请(专利权)人(译)    | Medigusu有限公司   |         |            |
| [标]发明人         | ゴブリンアミール<br>ドルガッチエカテリーナ<br>コラットチャフリール  |         |            |
| 发明人            | ゴブリン、アミール<br>ドルガッチ、エカテリーナ<br>コラット、チャフリール   |         |            |
| IPC分类号         | A61B1/00   |         |            |
| CPC分类号         | A61B1/00091 A61B1/0011 A61B1/0052 A61B1/0055 A61B1/0057 A61B1/015 A61B1/126 A61B1/00071 A61B1/0008 |         |            |
| FI分类号          | A61B1/00.330.B A61B1/00.330.A  |         |            |
| F-TERM分类号      | 4C161/FF38 4C161/FF42 4C161/HH56 4C161/NN01 4C161/PP15   |         |            |
| 优先权            | 61/616097 2012-03-27 US  |         |            |
| 其他公开文献         | JP6114377B2  |         |            |
| 外部链接           | <a href="#">Espacenet</a>  |         |            |

摘要(译)

在第一方面，本发明是一种内窥镜装置，其中多个管，电线和电缆之间的空间被用作使液体或气体能够从手柄部分流到远端尖端的通道。在第二方面，本发明是一种通过利用多根管，电线和电缆之间的空间作为使液体或气体能够从手柄部分流到远端的通道来减小内窥镜装置的直径的方法。在第三方面，本发明是一种远端尖端，其包括在其外表面上交替的凹槽和平台的图案和紧密地配合在平台上的帽。紧配合帽将槽变成液体或气体可以流过的封闭通道。

